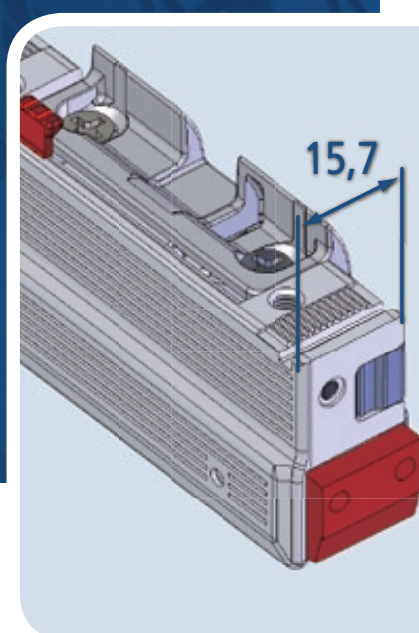


Elektro-Türöffner mit Radiusfalle symmetrisch und schmal – Funktion im Profil

mit profilbezogenen FUHR Schließteilen

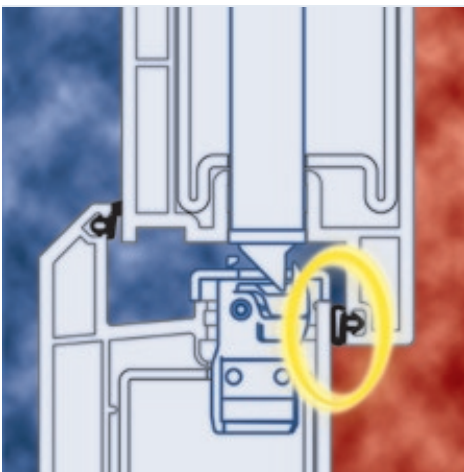
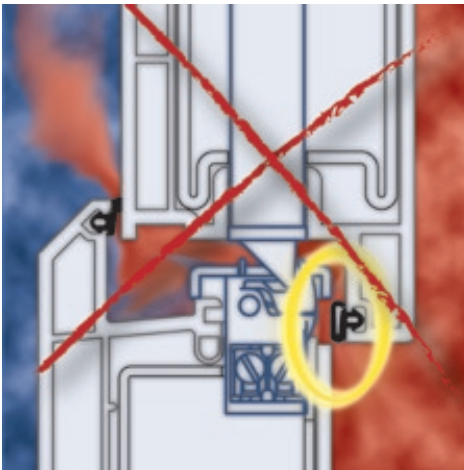


- ✓ Nur 15,7 mm breit, selbst in schmalste Schließteile einsetzbar
- ✓ Weniger Fräsarbeit
- ✓ Bringen Zeitgewinn
- ✓ Erhalten die Optik
- ✓ Mit profilbezogenen Schließteilen oder Schließleisten
- ✓ Sparen Kosten

Higher standards
for your profile

FUHR

Profilierend vorteilhaft



- ✓ Rationelle Montage für den Objektbereich sowie für Ein- und Mehrfamilienhäuser.
- ✓ Aufwändige Fräsarbeiten entfallen.
- ✓ Dichtigkeit und Optik der Tür bleiben erhalten.
- ✓ Die durchgehende Profilkante reduziert Wärmeenergieverluste.



Passend im Profil – vordere Profilkante bleibt erhalten

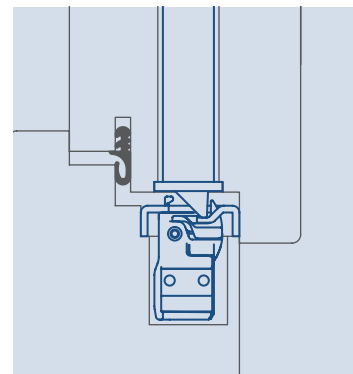
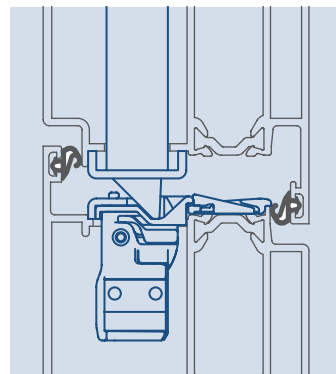
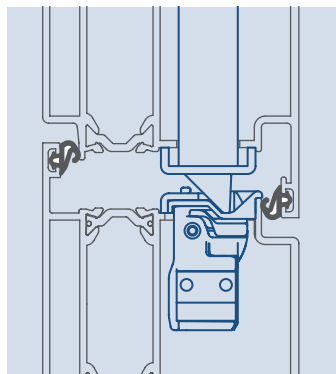
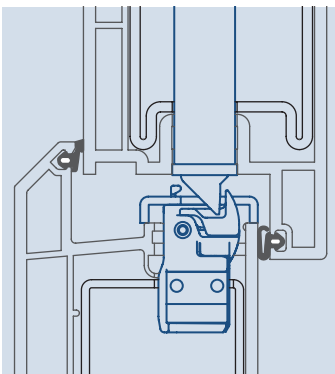
Elektro-Türöffner für ...

... Kunststoffprofile,
ab 13 mm Achsmaß*

... Aluminiumprofile für
einwärts öffnende Türen

... Aluminiumprofile für
auswärts öffnende Türen

... Holzprofile,
z. B. für 15 mm Achsmaß



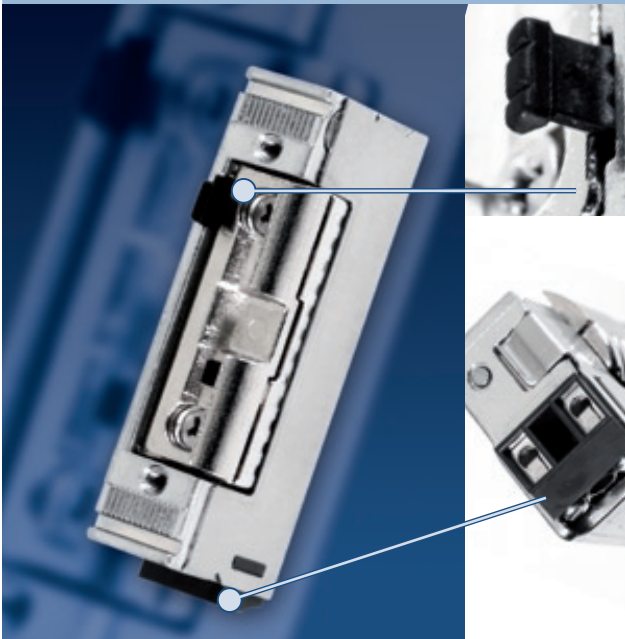
* in Kombination mit einer abgesetzten Falle

weitere profilspezifische Ausführungen für auswärts öffnende Türen auf Anfrage



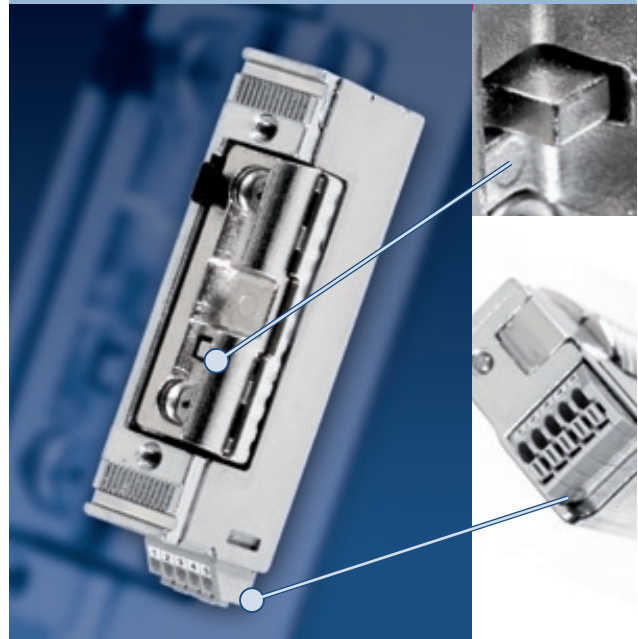
für Aluminium-/Holztüren

Standard



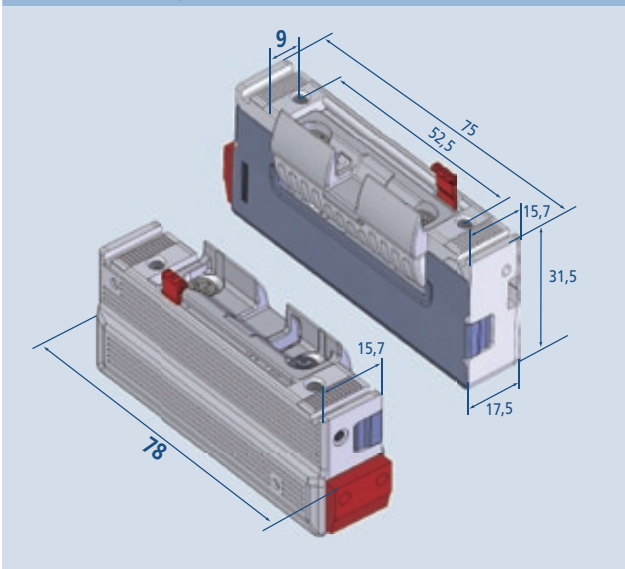
- ✓ Fallenteil für Fallenrutsche aus Stahlfeinguss
- ✓ Mechanischer Entriegelungshebel
- ✓ Anschraubposition: 9 mm
- ✓ Anschlussart: Schraubklemme
- ✓ Spannung: 6-12 V AC/DC (9,1 Ohm)
- ✓ Arbeitsstrom

Optional

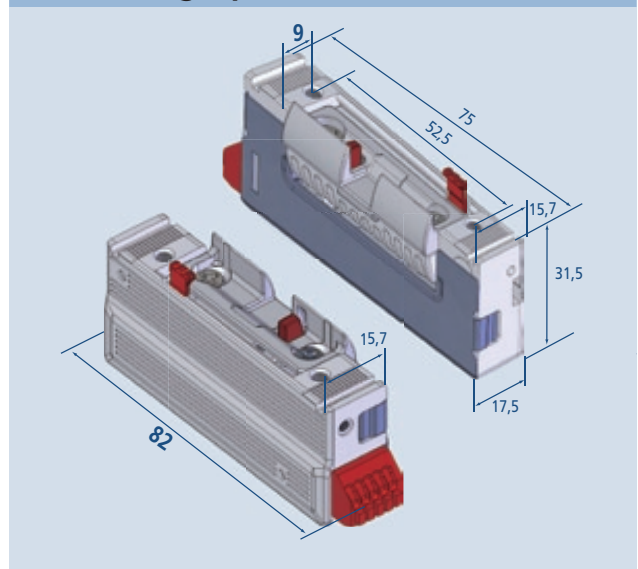


- ✓ Rückmeldekontakt (Anschlussart: Federklemme)
z. B. für Zutrittskontrollanlagen
- ✓ Arretierung – zeitversetzte Türöffnung möglich
- ✓ Spannung:
8-16 V AC/DC (21 Ohm) - Arbeitsstrom
24 V AC/DC (71 Ohm) - Arbeitsstrom
24 V DC 100 % ED (178 Ohm) - Arbeitsstrom
12 V DC (48 Ohm) - Ruhestrom
24 V DC (158 Ohm) - Ruhestrom
- ✓ auch in mechanischer Ausführung lieferbar

Ausführung Standard



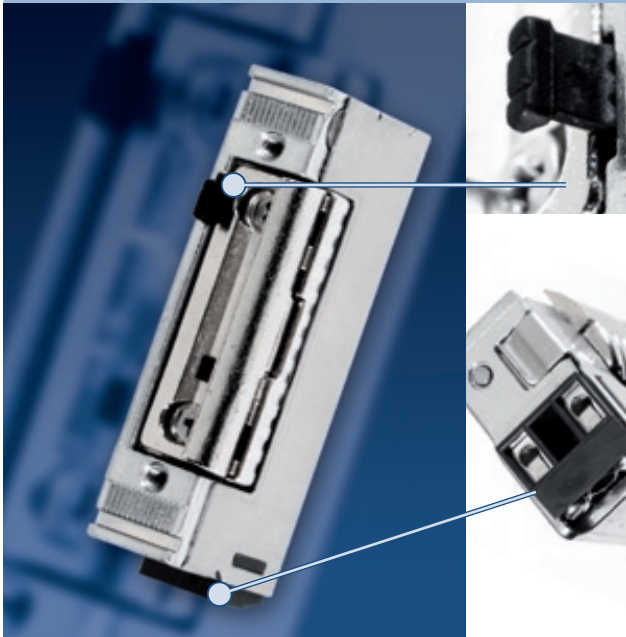
Ausführung Optional





für Kunststofftüren

Standard



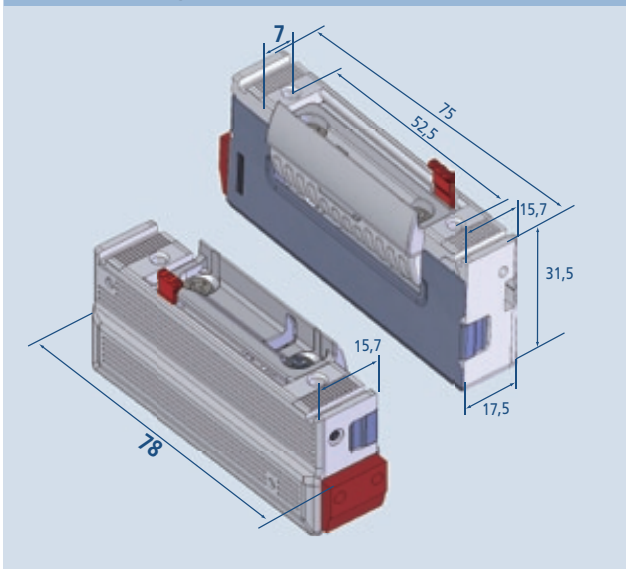
- ✓ Fallenteil aus Stahlfeinguss
- ✓ Mechanischer Entriegelungshebel
- ✓ Anschraubposition: 7 mm
- ✓ Anschlussart: Schraubklemme
- ✓ Spannung: 6-12 V AC/DC (9,1 Ohm)
- ✓ Arbeitsstrom

Optional

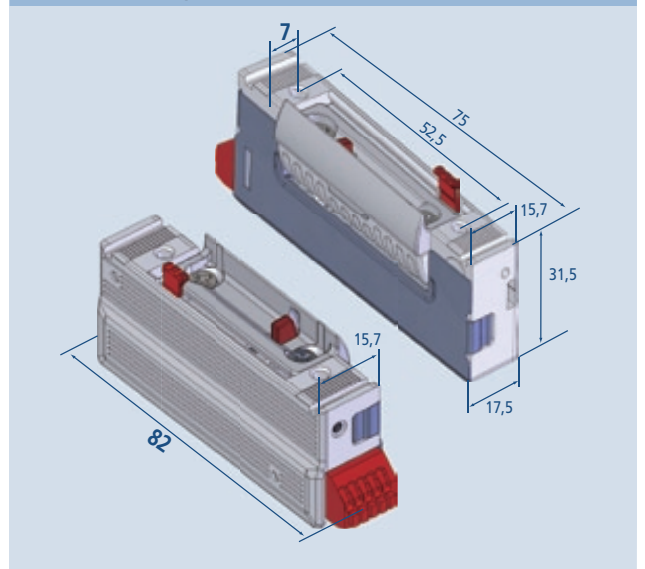


- ✓ Rückmeldekontakt (Anschlussart: Federklemme)
z. B. für Zutrittskontrollanlagen
- ✓ Arretierung – zeitversetzte Türöffnung möglich
- ✓ Spannung:
8-16 V AC/DC (21 Ohm) - Arbeitsstrom
24 V AC/DC (71 Ohm) - Arbeitsstrom
24 V DC 100 % ED (178 Ohm) - Arbeitsstrom
12 V DC (48 Ohm) - Ruhestrom
24 V DC (158 Ohm) - Ruhestrom
- ✓ auch in mechanischer Ausführung lieferbar

Ausführung Standard



Ausführung Optional



Praktisch im Detail

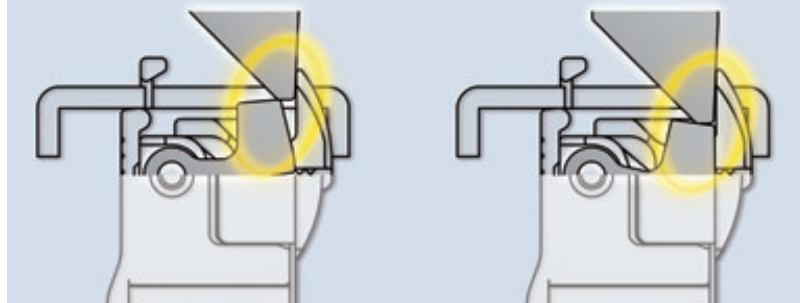


- ✓ **Rechts/Links verwendbar (symmetrische Bauweise)**
- ✓ **Top-Technik, das Radiusfallenteil bewegt sich kreisförmig nach innen**
 - Ausfräsung der vorderen Profilkante entfällt
 - volle Erhaltung der Türoptik
 - verstellbares Fallenteil +/- 1 mm
- ✓ **Lange Lebensdauer**
 - hochwertiges Fallenteil aus Stahlfeinguss
- ✓ **Lösungen für die gängigsten Profilsysteme**
- ✓ **Ausführungen für auswärts öffnende Türen auf Anfrage**
- ✓ **Tagesfallenfunktion**
 - mechanische Türöffner ohne elektrische Funktion
- ✓ **Mögliche Funktionen**
 - Öffnung per Funkfernsteuerung
 - Rückmeldekontakt
 - Arretierung
 - Arbeitsstrom und Ruhestromausführung
 - für alle gängigen Spannungen

Gern nennen wir Ihnen für Ihre Profilkombination und Spezifikation die optimale Lösung. Fräsanleitungen senden wir Ihnen gerne zu.

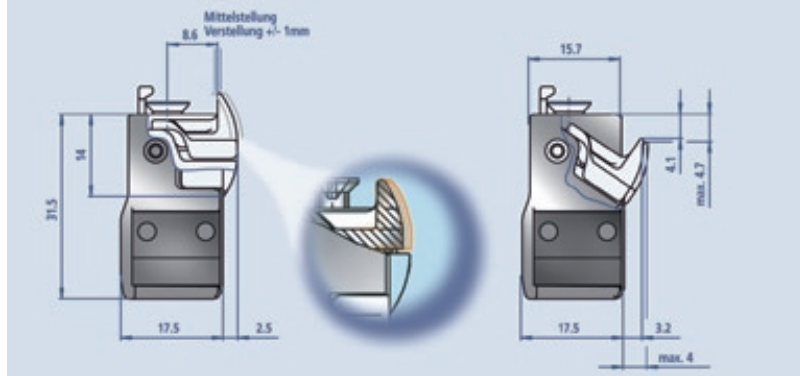
Kein Verkanten

Sichere Funktion der Arretierung und Rückmeldung durch drehbar gelagerten Schalthebel – Ein Verkanten der Falle ist ausgeschlossen.



Genutzter Verstellweg ± 1 mm

Flexibilität durch verstellbare Fallenteile



Sämtliche Bild-, Produkt-, Maß-, und Ausführungsangaben entsprechen dem Tag der Drucklegung. Änderungen, die dem technischen Fortschritt und der Weiterentwicklung dienen, behalten wir uns vor. Modell- und Produktansprüche können nicht geltend gemacht werden.